

MaxiFil

HU - Üzemeltetési útmutató

Typenschild einkleben

1	Általános	- 7 -
1.1	Bevezetés	- 7 -
1.2	Figyelmeztetés szerzői és oltalmi jogokra	- 7 -
1.3	Megjegyzés az üzemeltető számára	- 7 -
2	Biztonság	- 9 -
2.1	Általános tudnivalók	- 9 -
2.2	Tudnivalók a jelekről és a szimbólumokról	- 9 -
2.3	Az üzemeltető által kihelyezendő jelölések és táblák	- 10 -
2.4	Biztonsági előírások a kezelőszemélyzet részére	- 10 -
2.5	Biztonsági utasítások fenntartáshoz/hibaelhárításhoz	- 11 -
2.6	Figyelmeztetés különleges veszélyekre	- 11 -
3	Termékadatok	- 15 -
3.1	Működési leírás	- 15 -
3.2	Megkülönböztető jellemzők- W3	- 16 -
3.3	Rendeltetésszerű használat	- 17 -
3.4	Környezeti feltételek	- 18 -
3.5	A DIN EN ISO 21904 szabvány szerinti általános követelmények	- 19 -
3.6	Ésszerűen előre látható hibás alkalmazás	- 19 -
3.7	Jelölések és táblák a terméken	- 20 -
3.8	Fennmaradó kockázat	- 20 -
4	Szállítás és raktározás	- 22 -
4.1	Szállítás	- 22 -
4.2	Tárolás	- 22 -
5	Szerelés	- 23 -
6	Használat	- 25 -
6.1	A kezelőszemélyzet képesítése	- 25 -
6.2	Kezelőelemek	- 25 -
6.3	Az elszívóbura pozicionálása	- 28 -
6.4	Üzembe helyezés	- 29 -
7	Fenntartás	- 30 -
7.1	Gondozás	- 30 -
7.2	Karbantartás	- 31 -
7.2.1	Különleges tudnivalók a lézerhegesztésről	- 31 -

7.2.2	Szűrőcsere - Biztonsági utasítások.....	- 31 -
7.2.3	Szűrőcsere.....	- 33 -
7.2.4	Hűtőlevegő-szívószűrő csere.....	- 35 -
7.2.5	Szűrőcsere + aktívszén-szűrő (opcionális)	- 36 -
7.3	Hibaelhárítás	- 41 -
7.4	Katasztróaelhárítási intézkedések.....	- 42 -
8	Leselejtezés.....	- 43 -
8.1	Műanyagok	- 43 -
8.2	Fémek	- 43 -
8.3	Szűrőelemek.....	- 43 -
9	Függelék	- 44 -
9.1	EU-megfelelőségi nyilatkozat.....	- 44 -
9.2	UKCA Declaration of Conformity	- 45 -
9.3	Műszaki adatok	- 46 -
9.4	Méretlap.....	- 47 -
9.5	Pótalkatrészek.....	- 48 -
9.6	Tartozékok	- 48 -

1 Általános

1.1 Bevezetés

A használati utasítás termék helyes és veszélytelen üzemeltetéséhez nyújt lényeges segítséget.

A használati utasítás fontos előírásokat tartalmaz a termék szakszerű és gazdaságos üzemeltetéséhez. Az előírások betartásával megelőzhetők a veszélyek, csökkennek a javítási költségek és a működéskiesési idők, továbbá nő a termék megbízhatósága és élettartama. A használati utasítás folyamatosan álljon rendelkezésre és azt olvassa el, használja minden olyan személy, akit a termékkel vagy terméken munkavégzéssel bíztak meg.

Ezekhez tartoznak az alábbiak:

- A használat közbeni kezelés és üzemzavar megszüntetése,
- Fenntartás (gondozás, karbantartás),
- Szállítás,
- Szerelés,
- Ártalmatlanítás.

Műszaki módosítások és tévedések joga fenntartva

1.2 Figyelmeztetés szerzői és oltalmi jogokra

Ezt a használati utasítást bizalmasan kell kezelni, és csak arra jogosult személyek számára szabad hozzáférhető legyen. Ennek továbbadása harmadik félnek kizárólag a gyártó KEMPER GmbH előzetes írásban kifejezett jóváhagyásával lehetséges.

Valamennyi dokumentum szerzői jogi védelem alatt áll. A továbbadás, sokszorosítás, kivonatos használat bármilyen formája, valamint a tartalom közzlése nem engedélyezett az írásban kifejezett jóváhagyás nélkül.

Ennek megszegése büntetendő, és a keletkezett kár megtérítésére kötelez.

Kisipari oltalmi jogok, mint szabadalmak, márkák vagy formatervezések kizárólag a gyártó tulajdonát képezik.

1.3 Megjegyzés az üzemeltető számára

A használati utasítás a termék elválaszthatatlan része.

Az üzemeltetőt terheli a felelősség, hogy az üzemeltető személyzet ezt a használati utasítást megismerje.

Az üzemeltetőnek ki kell egészítenie a használati utasítást a nemzeti balesetvédelmi és környezetvédelmi előírások szerinti üzemeltetési utasításokkal, beleértve a felügyeleti és jelentési kötelezettségeket az üzemi sajátosságok figyelembevételére érdekében, pl. a munkaszervezéssel, a munkafolyamatokkal és az alkalmazott személyzettel kapcsolatban. A használati utasítás és az alkalmazási országban, valamint a felhasználás

helyszínén érvényes kötelező balesetvédelmi szabályozások mellett figyelembe veendő a biztonságos és szakszerű munkavégzés elismert műszaki szabályai is.

A gyártó engedélye nélkül tilos bármiféle olyan változtatást, fel- vagy átszerelést végezni a terméken, amely csökkentheti a biztonságot! A felhasználandó pótalkatrészeknek meg kell felelniük a gyártó által meghatározott technikai követelményeknek. Ez az eredeti pótalkatrészek esetében mindig garantált.

Kizárólag képezett vagy oktatásban részesített személyzet foglalkoztatható a termék kezelésével, karbantartásával, szállításával. A személyzet kezelési, karbantartási, szállítási feladatköreit egyértelműen meg kell határozni.

2 Biztonság

2.1 Általános tudnivalók

A terméket a technika legújabb állásának és az általánosan elfogadott biztonságtechnikai szabályoknak megfelelően fejlesztettük és gyártottuk. A termék üzemeltetése közben technikai veszélyeknek lehet kitéve a kezelő, továbbá kár érheti a terméket, ill. más dologi értékeket, ha:

- nem képezített vagy oktatásban részesített személyzet végzi a kezelését,
- nem rendeltetésszerűen használják és/vagy
- szakszerűtlenül végzik a fenntartását.

2.2 Tudnivalók a jelekről és a szimbólumokról

▲ VESZÉLY

Ez a jel a „Veszély” jelzőszóval együtt közvetlenül fenyegető veszélyt jelez. A biztonsági előírás figyelmen kívül hagyása halálos kimenetelű vagy súlyos sérüléssel járó balesetet okoz.

▲ FIGYELMEZTETÉS

Ez a jel a „Figyelmeztetés” jelzőszóval együtt lehetséges veszélyes helyzetet jelez. A biztonsági előírás figyelmen kívül hagyása halálos kimenetelű vagy súlyos sérüléssel járó balesetet okozhat.

▲ VIGYÁZAT

Ez a jel a „Vigyázat” jelzőszóval együtt lehetséges veszélyes helyzetet jelez. A biztonsági előírás figyelmen kívül hagyása enyhe, csekély sérüléssel járó balesetet okozhat.

Dologi károkra való figyelmeztetéshez is használható.

MEGJEGYZÉS

Az általános előírások személyi vagy dologi károkra figyelmeztető információkhoz vezetnek tovább.

1. Ponttal elválasztott számokkal olyan műveleti lépések felsorolását jelölik, amelyknél fontos a sorrend.
 - A szembetűnő ponttal alkatrészek felsorolását jelölik jelmagyarázatban vagy utasításokhoz, amelyknél fontos a sorrend.

2.3 Az üzemeltető által kihelyezendő jelölések és táblák

Az üzemeltető köteles szükség esetén további jelöléseket és táblákat helyezni a termékre és környezetébe.

Az ilyen jelölések és táblák vonatkozhatnak például személyi védőfelszerelés viselésének előírására.

2.4 Biztonsági előírások a kezelőszemélyzet részére

Használat előtt a termék felhasználóját információkkal utasításokkal és oktatásokkal kell eligazítani a termék kezeléséről, valamint a felhasználásra kerülő anyagokról és segédeszközökről.

A terméket csak műszaki szempontból hibátlan állapotban, továbbá rendeltetésszerűen, a biztonsági ismeretek és a lehetséges veszélyek ismeretében, az üzemeltetési utasítások betartásával szabad használni. Minden üzemzavart, különösen azokat melyek a biztonságot befolyásolják azonnal meg kell szüntetni.

Minden olyan személy, akit üzembe helyezéssel, kezeléssel vagy fenntartással bíznak meg, köteles végigolvasni és megérteni ezt az üzemeltetési útmutatót. Ezen kötelezettségek elvégzése a munkavégzés alatt már túl késő. Ez a rendelkezés különösen az időszakosan a terméken munkát végző személyzetre érvényes.

Az üzemeltetési útmutatót mindig a termék közelében, elérhető módon kell tartani.

Nem vállalunk felelősséget az olyan károkra és balesetekre, amelyek a használati utasítás be nem tartása miatt keletkeznek, következnek be.

A vonatkozó balesetvédelmi előírásokat, valamint az egyéb általánosan elismert biztonságtechnikai és munkahelyi egészségüggyel kapcsolatos szabályokat be kell tartani.

Egyértelműen meg kell határozni, és be kell tartani a tevékenységeket a karbantartás és tisztítás keretén belül. Csak így kerülhető el a hibás használat - különösen veszélyhelyzetben.

Az üzemeltető kötelezi a kezelő és a karbantartó személyzetet az egyéni védőfelszerelés viselésére. Ide tartozik mindenekelőtt a biztonsági cipő, biztonsági szemüveg és kesztyű.

Ne viseljen kiengedett haját, laza ruházatot vagy ékszert! Alapvetően fennáll a veszélye, hogy ezek valahová beakadnak, vagy a mozgó alkatrészek behúzzák vagy magukkal sodorják őket!

Ha biztonsági szempontból releváns változtatások lépnek fel a terméken, azonnal állítsa le a munkafolyamatot, biztosítsa a berendezést, és jelentse a folyamatot az illetékes személynek/szervnek!

Munkát kizárólag megbízható, képezett személy végezhet. Tartsa be a törvény által megszabott alsó korhatárt!

Oktatás, betanítás, eligazítás alatt álló, általános képzésben részt vevő személy vagy gyakornok a terméken csak tapasztalt személy állandó felügyelete mellett tevékenykedhet.

2.5 Biztonsági utasítások fenntartáshoz/hibaelhárításhoz

A szerviz- és karbantartási ajtók legyenek mindig hozzáférhetőek.

A szerelési, karbantartási és javítási munkákat, valamint hibaelhárításokat csak kikapcsolt termék mellett szabad végrehajtani.

Mindig húzza meg a karbantartási és javítási munkáknál meglazított csavarkötéseket! Amennyiben azt előírták, nyomatékkulccsal húzza meg az arra szolgáló csavarokat.

A karbantartás/javítás/ápolás megkezdése előtt különösen a csatlakozásokat és csavarzatokat tisztítsa meg a szennyeződésektől vagy ápolószerektől.

Az előírt vagy a használati utasításban megadott ismétlődő vizsgálatok/ellenőrzések határidejét be kell tartani.

Szétszerelés előtt meg kell jelölni az összetartozó részeket.

2.6 Figyelmeztetés különleges veszélyekre

⚠ VESZÉLY**Áramütés veszélye!**

A termék elektromos részein munkát csak elektromos szakember vagy betanított kezelőszemélyzet végezheti elektromos szakember vezetése és felügyelete alatt, az elektrotechnikai előírások betartásával!

A termék kinyitása előtt ha van hálózati csatlakozódugó, húzzák ki és biztosítsák a terméket véletlen visszakapcsolás ellen.

A termék elektromos tápellátásának üzemzavara esetén azonnal kapcsolja ki a terméket a be-/kikapcsoló gombbal, és húzza ki a hálózati csatlakozódugót, ha van.

Csak előírt áramerősséggel rendelkező, eredeti biztosítékot használjon!

Az elektromos alkatrészekon a vizsgálati, karbantartási és javítási munkákat csak feszültségmentes, kikapcsolt állapotban lehet végezni. Biztosítsák véletlen vagy önhatalmú visszakapcsolás ellen azokat az üzemi anyagokat, amelyekkel a jóváhagyás történt. A bekapcsolt, elektromos alkatrészeket először feszültségmentes állapotba kell helyezni, majd a szomszédos, feszültség alatt álló alkatrészeket elkülöníteni. Javításnál figyeljünk oda, hogy a szerkezeti jellemzőket nehogy az üzembiztonságot csökkentően változtassuk.

A vezetékeket rendszeresen ellenőrizni kell és szükség esetén kicserélni.

**⚠ FIGYELMEZTETÉS****Áramütés hiányzó földelés miatt!**

A készülékek hiányzó vagy hibás védővezeték csatlakozásánál magas feszültségek állhatnak fenn a nyitott alkatrészekon vagy házrészekon, amelyek megérintése súlyos sérüléseket vagy halált okozhat.

⚠ FIGYELMEZTETÉS**Áramütés nem megfelelő áramellátás csatlakoztatásakor!**

Nem megfelelő áramellátás csatlakoztatásakor a megérinthető alkatrészek veszélyes feszültség alatt állhatnak. Veszélyes feszültséggel történő érintkezés súlyos sérüléseket vagy halált okozhat.

Az elektromos csatlakoztatási adatokat lásd a termék típusábláján

Hálózati csatlakozó

A termék a típusáblán megadott névleges hálózati feszültségre van kialakítva. Ha a hálózati kábel vagy a hálózati csatlakozódugó nincs a termékre felszerelve, akkor ezeket a nemzeti szabványok szerint kell felszerelni.

▲ VIGYÁZAT

Nem megfelelően méretezett elektromos felszerelések súlyos anyagi károkat okozhatnak.

A hálózati tápvezeték, valamint azok biztosítékait a fennálló áramellátásnak megfelelően kell kialakítani. A típusáblán szereplő műszaki adatok érvényesek.

A hálózati biztosíték legyen ellátva legalább egy **C kategóriájú** kismegszakítóval.

▲ FIGYELMEZTETÉS

A szállítás közbeni felborulás okozta veszély!

A termék mozgatáskor beakadhat és felborulhat. A nagy önsúlya miatt személyek sérülhetnek meg.

- A mozgatás előtt oldja ki a beálló görgők fékjeit.
 - A terméket csak sík, sima padlón mozgassa és helyezze el.
 - A terméket csak tolófogantyúval mozgassa.
 - A tolófogantyút ne használja a termék emeléséhez.
 - Ne üljön vagy másszon fel a termékre.
 - Mozgatás előtt; ha van, hajtsa be a szívókarokat/ tekerje fel vagy szerelje le a szívótömlőket.
-

▲ FIGYELMEZTETÉS

Hegesztési füstreszecskek okozta egészségkárosodás veszélye!

Ne lélegezze be a hegesztési port/füstöt! A légzőszervek és légutak súlyos egészségkárosodása lehetséges!

A hegesztési füst rákkeltő anyagokat tartalmaz!

A vágó- és hegesztési füstreszecskekkel stb. történő bőrérítkezés az arra érzékenyeknél bőrirritációt okozhat!

A terméken javítási és karbantartási munkát csak képezett és meghatalmazott szakember végezhet a biztonsági utasítások és az érvényes balesetvédelmi előírások betartásával!

Használjon egyszer használatos védőoverált, védőszemüveget, kesztyűt és FFP2 besorolású megfelelő légzésvédő maszkot az EN 149 szerint, hogy a porrészecskék belégzését és az azokkal való érintkezést elkerülje.

A javítási és karbantartási munkák során kerülni kell a veszélyes porok kibocsátását, hogy ne sérüljenek a feladattal nem megbízott személyek.

▲ VIGYÁZAT

Zaj okozta egészségkárosodás veszélye!

A termék zajt kelthet. Ennek pontos jellemzőit a műszaki adatok tartalmazzák. Más gépekkel összekapcsolva és/vagy a helyi adottságoktól a használat helyén magasabb zajszint is keletkezhet. Ebben az esetben az üzemeltető köteles a kezelőszemélyzetnek a megfelelő védőfelszerelést biztosítani.

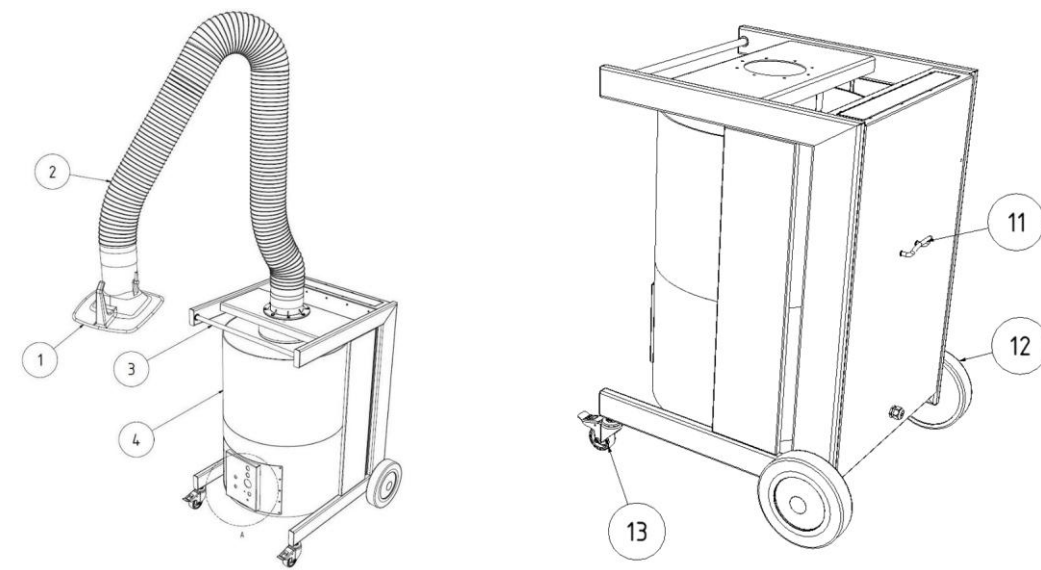
3 Termékadatok

3.1 Működési leírás

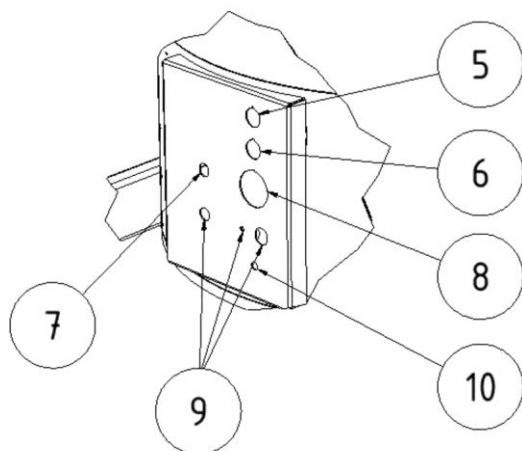
A termék egy kompakt hegesztési füstszűrő berendezés, amely a keletkezés helyének közelében elszívja a hegesztés közben keletkező hegesztési füstöt, és 99%-ot meghaladó leválasztási fokkal működik.

Az elszívott levegőt egy 2 fokozatú szűrési folyamatban tisztítja meg a készülék, majd visszavezeti a munkatérbe.

A termék egy rugalmas elszívókarral van ellátva, melynek elszívóburája könnyen mozgatható, és minden pozíciót önhordó módon megőríz.



A (1 : 5)



1. ábra: Termékleírás

Poz.	Megnevezés	Poz.	Megnevezés
1	Elszívóbura	8	Beállító szabályozó az utánfutásidőkhöz start-stop üzemben
2	Elszívókar/tartóállvány	9	Csatlakozások a szerviztechnikus számára
3	Fogantyúrúd	10	Jelzőkürt
4	Szűrőelem	11	Kábeltartó
5	I/O főkapcsoló üzemfénnyel	12	Hátsó kerék
6	Jelzőfény	13	Beálló görgő fékkel
7	Csatlakozóaljzat a start-stop-szenzornak		

1. táblázat: Pozíciók a terméken

3.2 Megkülönböztető jellemzők- W3

A termék kétféle változatban érhető el:

- **Kivitel- nem W3**
- **Kivitel- W3**

Figyelem


Csak a W3 matricával ellátott termékeket tesztelték és tanúsították.

Lásd még a Műszaki adatok fejezetet: Hegesztőfüst osztály és vizsgálati szabvány.

W3-tesztelt:

A terméket az IFA (a német balesetbiztosítási intézetek munkavédelmi intézete) tesztelte. Megfelel a W3 hegesztőfüst-leválasztási osztály követelményeinek, és megfelel az EN ISO 21904-1 szabványnak.

A vizsgált termékeken a W3-tesztelt (a hegesztési füst elválasztási osztály jelölése) matrica formájában szerepel.

Jelölés a terméken	Jelentés/magyarázat	Logó
W3	A modellt az W3 ellenőrizte a vizsgálati szabvány szerint - lásd a Műszaki adatok c. fejezetet	

2. táblázat: W3 jelölés

3.3 Rendeltetésszerű használat

A termék célja a fémanyagok hegesztése során keletkező hegesztőfüst elszívása és szűrése a keletkezés helyén.

A terméket kizárólag olyan eljárásokhoz szabad használni, amelyek során nem kerülnek beszívásra izzó szikrák vagy gyúlékony részecskék.

A műszaki adatok a termék méreteit és további adatait is tartalmazzák, amelyeket figyelembe kell venni.

MEGJEGYZÉS



Csak a W3 matricával ellátott termékeket tesztelték és tanúsították ennek megfelelően. Lásd még a Műszaki adatok fejezetet: Hegesztőfüst osztály és vizsgálati szabvány.

MEGJEGYZÉS

Az ötvözött vagy magasan ötvözött acélok hegesztésekor, amelyek 5% feletti króm/nikkel hegesztési hozaganyagokat tartalmaznak, rákkeltő CMR anyagok (angolul: Carcinogenic, mutagenic, reprotoxic) szabadulnak fel. Az ilyen egészségre káros füst részecskék elszívásakor a hatósági előírások szerint csak ellenőrzött és arra engedélyezett készülékeket szabad az úgynevezett levegőkeringtetéses eljárásban üzemeltetni.

Csak a W3 hegesztési füstleválasztó osztály követelményeinek megfelelő/IFA által ellenőrzött termékeket szabad a fent megnevezett levegőkeringtetéses hegesztési eljárásban üzemeltetni!

A rákkeltő alkotórészeket (pl.: kromátok, nikkel-oxidok stb.) tartalmazó hegesztési füst elszívásával a TRGS 560 (a veszélyes anyagok technikai szabályozása) és a TRGS 528 (hegesztéstechnikai munkálatok) követelményeit betartotta.

MEGJEGYZÉS

A „Műszaki adatok” c. fejezetben szereplő előírásokat figyelembe kell venni és feltétlenül be kell tartani.

A rendeltetés szerű használathoz tartozik

- a biztonsági,
- a kezelési és a vezérlési,
- az üzemfenntartási és karbantartási,

amelyeket a jelen használati utasítás ismertet.

Bármilyen egyéb, illetve ezeken kívüli használat rendeltetésellenesnek minősül. Az ebből eredő károkért kizárólag az üzemeltető felel. Ez a rendelkezés vonatkozik a termék önhatalmú változtatásaira is.

3.4 Környezeti feltételek

A készülék üzemeltetése vagy tárolása a megadott tartományon kívül rendeltetésellenesnek minősül, és korlátozhatja a működést, az elszívási teljesítményt, valamint a védőhatást a DIN EN ISO 21904 szerint. Az ebből adódó károkért a gyártó nem felel.

Általános tudnivalók:

- Környezeti levegő legyen mentes portól, savaktól, korrozív gázoktól vagy egyéb agresszív anyagoktól.
- Magasság a tengerszint felett: 1000 m-ig [3281 ft].
- Csak a megfelelően engedélyezett termékekhez: Beltéri vagy kültéri üzem megengedett.

A környezeti levegő hőmérsékleti tartománya:

Üzem mód	Üzem	Szállítás/raktározás
Beltéri (belső terület)	+5 °C és 40 °C között [+41 °F és +104 °F között]	-20 °C és 50 °C között [-4 °F és +122 °F között]
Kültéri (Csak jóváhagyott termékeknel)	-10 °C és 40 °C között [+14 °F és +104 °F között]	-20 °C és 50 °C között [-4 °F és +122 °F között]

3 táblázat: A környezeti levegő hőmérsékleti tartománya

Relatív páratartalom (nem kondenzáló, amennyiben ettől eltérő jóváhagyás nem létezik):

- **Beltéri:** 50%-ig +40 °C [+104 °F] esetén, 90%-ig +20 °C [+68 °F] esetén
- **Kültéri:** 100%-ig, beleértve időnkénti kondenzálás az időjárási hatások következtében

3.5 A DIN EN ISO 21904 szabvány szerinti általános követelmények

MEGJEGYZÉS

A csővezetékek, elszívókarok és tömlők csatlakoztatása.

A csatlakoztatott csővezetékek, elszívókarok és tömlők a terméken nyomáscsökkenést okozhatnak, amelyet a berendezés tervezőjének vagy a felhasználónak figyelembe kell vennie.

A csatlakoztatott komponensek a termékhez legyenek alkalmasak, és biztosítsák a szükséges min. térfogatáramot (elszívási teljesítmény).

A csatornázás lehetséges méretezése megérdeklődhető a gyártótól.

A csatlakoztatott komponenseket rendszeresen ellenőrizze szabályszerű illeszkedésre, tömítetlenségre és eltömődésekre.

A szükséges elszívási teljesítményt az érzékelőelemen ellenőrizze.

MEGJEGYZÉS

A levegő visszavezetése a munkaterület légkörébe

Egyes országokban a levegő visszavezetése a munkaterület légkörébe nem ajánlott vagy tiltott. Szükség lehet a távozó levegő csatornázáson keresztüli kivezetésére.

3.6 Ésszerűen előre látható hibás alkalmazás

A termékkel a rendeltetésszerű használat betartásakor nem jelentkezhetnek előre látható hibás alkalmazások, amelyek személyi sérüléssel járó veszélyes helyzetet idézhetnének elő.

Tilos a terméket a robbanásvédelemi követelményeknek nem megfelelő ipari környezetben üzemeltetni.

Továbbá tilos az üzemeltetés:

1. Az olyan eljárásoknál, amelyeknek a rendeltetésszerű használatánál nincsenek felsorolva, és amelyeknél az elszívott levegő:

- pl. köszörülésből keletkező szikrákat tartalmaz, amelyek méretük és mennyiségük következtében a szűrőközeget megrongálhatják, de akár tüzet is okozhatnak;
 - folyadékokkal és a légáramlásából adódó aeroszol- és olajtartalmú gőzökkel való szennyeződéseivel keveredik;
 - könnyen gyulladó, éghető poroknak és/vagy anyagoknak van kitéve, amelyek robbanóképes elegyet vagy közegeket képezhetnek;
 - más agresszív vagy abrazív hatású porokat tartalmaz, amelyek a terméket és a felhasznált szűrőelemeket károsítják;
 - szerves, toxikus anyagokat/anyaghányadokat tartalmaz, amelyek a szerkezeti anyag leválasztásakor felszabadulnak.
2. Kültéri helyszínek, amelyeknél a termék ki van téve az időjárás hatásainak – a termék kizárólag zárt épületekbe telepíthető. Adott esetben létezik a terméknek kültéri változata is, amely már telepíthető zárt helyiségen kívülre is. Ügyeljen arra, hogy a külső felállításhoz adott esetben további tartozékok lehetnek szükségesek.

3.7 Jelölések és táblák a terméken

A terméken különböző jelölések és táblák találhatóak. Ha megrongálódnak vagy eltávolítják őket, azonnal és ugyanarra a helyre kell a pótlásukról gondoskodni.

Az üzemeltető köteles szükség esetén további jelöléseket és táblákat helyezni a termékre és környezetébe.

Az ilyen jelölések és táblák vonatkozhatnak például személyi védőfelszerelés viselésének előírására.

A felhasználó országban a gyártó külön a hatályos törvény szerint szükséges biztonsági utasításokat és piktogramokat állíthat rendelkezésre.

3.8 Fennmaradó kockázat

Az összes biztonsági rendelkezés betartása esetén is a termék üzemeltetése közben fennmarad bizonyos, a folytatásban ismerttetett fennmaradó kockázat.

Minden személynek, aki a termékkel vagy a terméken munkát végez ismernie kell a fennmaradó kockázatokat és be kell tartania azokat az utasításokat, amelyek megakadályozzák, hogy a fennmaradó kockázatok balesethez vagy káresethez vezessenek.

▲ FIGYELMEZTETÉS

Mivel a légzőszervek és a légutak súlyos károsodhatnak, FFP2 vagy magasabb osztályú légzésvédelmi eszközt kell viselni.

Ha a bőr hegesztési füst részecskével stb. érintkezik, akkor az érzékeny emberek bőre kipirosodhat – viseljen védőruházatot.

A hegesztési folyamat megkezdése előtt győződjön meg a termék megfelelő beállításáról, és hogy üzemben legyen. A szűrőelemek hiánytalanok és ép állapotúak kell legyenek.

A csatlakoztatott érzékelőelemeknek a hegesztési füstöt biztonságosan érzékelniük kell. A megfelelő pozicionálás az érzékelőelemek dokumentációjában található.

A szűrőbetétek cseréjekor a leválasztott porrészecskék érintkezhet a bőrrel, valamint munkavégzés közben előfordulhat a porrészecskék felkavarodása. Ezért viseljen légzésvédő eszközt és védőruházatot.

A szűrőbetétekben felgyülemlett parázs izzó tűz kialakulását eredményezheti – kapcsolja ki a készüléket, zárja el az érzékelőelem fojtószelepét (ha van), majd ellenőrzött módon hagyja lehűlni a készüléket.

▲ FIGYELMEZTETÉS

A lézerhegesztési folyamatok során keletkező hegesztőfüst-részecskék elszívásakor – az anyagtól, a folyamatparaméterektől és az üzemeltetési feltételektől függően – a leválasztott porok fokozott reakcióképessége léphet fel.

Kedvezőtlen körülmények között ez a porlerakódások felmelegedéséhez, egyes esetekben pedig a szűrőben vagy a porgyűjtő tartályban parázslási folyamatokhoz vezethet.

Ez a viselkedés nagymértékben függ az adott alkalmazástól (pl. anyag, bevonatok, szennyeződések, mint az olaj vagy a zsír), és nem minden esetben jelentkezik.

Az esetleges kockázatok minimalizálása érdekében különösen a következő intézkedéseket kell figyelembe venni:

- a porgyűjtő tartály rendszeres ellenőrzése és kiürítése
- A karbantartási időközök betartása, illetve módosítása
- A különböző típusú porokat ne keverjük össze
- A folyamatfeltételek és az anyagok hatásának figyelembevétele

4 Szállítás és raktározás

4.1 Szállítás

▲ VESZÉLY

Életveszélyes beszorulás történhet a termék rakodása és szállítása közben!

A szakszerűtlen emeléstől és szállítástól előfordulhat, hogy felbillen és leesik a raklap, rajta a termékkel!

- Tilos lengő teher alatt tartózkodni!
- Vegye figyelembe a szállítási és az emelő segédeszközök megengedett teherbírását!
- Tartsa be az érvényben lévő baleset-megelőzési és munkavédelmi előírásokat.

A raklapos termék szállítására megfelelő emelőkocsi vagy villás targonca alkalmas.

A termék súlyát a típus tábla tartalmazza.

4.2 Tárolás

A terméket eredeti csomagolásában, -20 °C és +50 °C közötti környezeti hőmérsékleten, száraz és tiszta helyen tárolja. A csomagolást egyéb tárgyakkal nem szabad terhelni.

A tárolási idő egyetlen terméknél sem kritikus tényező.

5 Szerelés

MEGJEGYZÉS

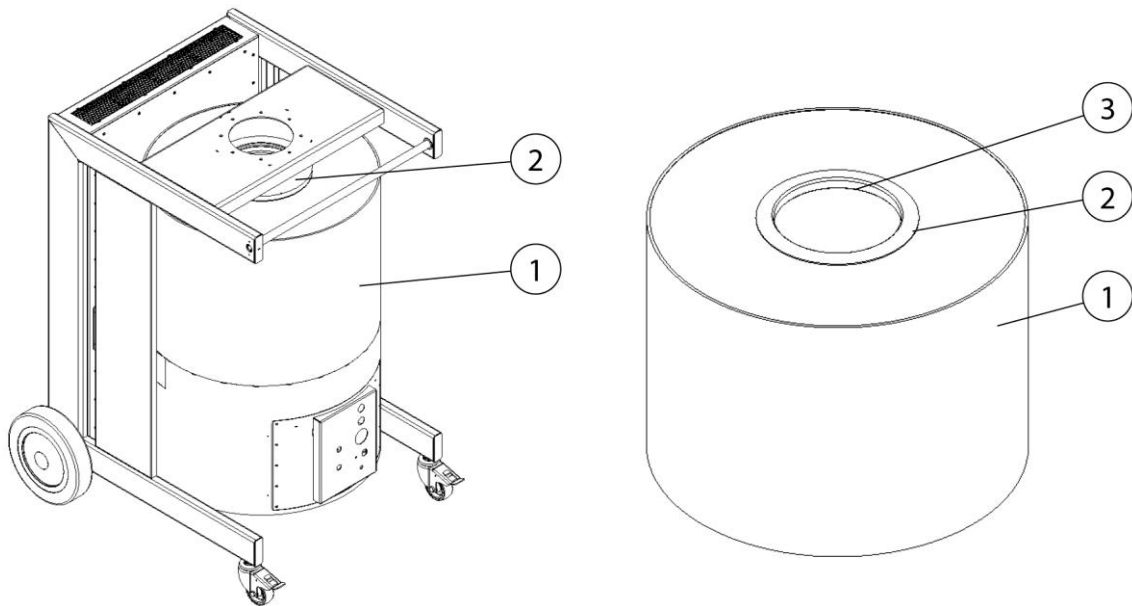
A termék üzemeltetője csak olyan személyeket bízhat meg a termék önálló szerelésével, akik jártasak az adott munkában.

A termék szereléséhez két dolgozó szükséges.

Fontos, hogy a hegesztési áramnak a munkadarab és a hegesztőgép között elhelyezkedő visszatérő vezetéke alacsony ellenállású legyen, és hogy elkerülhetővé váljon a munkadarab és a termék közötti kapcsolat, hogy adott esetben a hegesztési áram ne tudjon a termék védővezetékén keresztül a hegesztőgépbe visszaáramlani.

MEGJEGYZÉS

Az adott esetben meglévő kiegészítő termékek felszerelésekor követni kell a mellékelt utasításokat.



2. ábra: Összeszerelés

Poz.	Megnevezés	Poz.	
1	Szűrőelem	3	Zárófedél
2	Tömítőgyűrű		

4. táblázat: Összeszerelés

6 Használat

Valamennyi személynek, aki használja, karbantartja és javítja a terméket, figyelmesen el kell olvasnia és tudnia kell értelmeznie a használati utasítást, valamint az esetleges kiegészítő és tartozéktermékek utasításait.

6.1 A kezelőszemélyzet képesítése

A termék üzemeltetője csak olyan személyeket bízhat meg a termék önálló használatával, akik jártasak az adott munkában.

Az, hogy valaki ismeri ezt a feladatot, azt is jelenti, hogy az érintett személyeket a feladatmeghatározásnak megfelelően betanították, és ismerik a használati utasítást, valamint a szóba jövő üzemi utasításokat.

Csak képesített vagy oktatásban részesített személyzetnek engedjük meg a termék használatát.


Csak így lehet elérni, hogy minden munkatárs a biztonságot szem előtt tartva és a veszélyek tudatában dolgozzon.

6.2 Kezelőelemek

A termék elején kezelőelemek és csatlakozási helyek találhatók:



3. ábra: Kezelőelemek

Poz.	Megnevezés	Megjegyzés
1	Az eszköz gomb a működésjelző lámpával	A termék be-, ill. kikapcsolása
2	Jelzőfény	A termék működését jelzi
3	A továbbfutási idő szabályozója a Start-stop üzemben	
4	Aljzat karbantartáshoz	Csak a szervizszemélyzet részére
5	Nyomásmérő port	Csak a szervizszemélyzet részére
6	Jelzőkürt	
7	Csatlakozóaljzat a start-stop-szenzornak	
8	Nyomáskapcsoló	Csak a szervizszemélyzet részére

5. táblázat: Kezelőelemek

- **I/O főkapcsoló (1. poz.)**

A termék a kapcsoló megnyomásával kapcsolható be- és ki.

A kapcsoló zöld jelzőfénye a termék zavarmentes működését, illetve a külön megvásárolható Start-stop érzékelő használata esetén annak üzemkész állapotát jelzi.

- **Jelzőfény (2. poz.)**

A sárga jelzőfény a termék üzemzavarát, illetve hibáját jelzi. A hibákat különböző villogókódok jelenítik meg.

- A jelzőfény egyenletesen, rendszeres időközönként villog:
 - Esedékes a termék karbantartása, értesítse a szervizt
- A jelzőlámpa 2-szor egymásután, rendszeres időközökben röviden villog:
 - Kioldódott a motorvédő kapcsoló, értesítse a szervizt.
- A jelzőlámpa 3-szor egymásután, rendszeres időközökben röviden villog:

- Hibás forgómező, a ventilátor a rossz irányba forog.
Hibaelhárításként egy villanszerelőnek ki kell cserélni a CEE-csatlakozódugó két fázisát.

- **A továbbfutási idő szabályozója a Start-stop üzemben (3. poz.)**

Start-stop érzékelő (opcionális) csatlakoztatása esetén itt állítható be a hegesztés befejezése utáni elszívás továbbfutási időtartama 5 és 60 másodperc közé.

- **Aljzat karbantartáshoz (4. poz.)**

Csatlakoztatási pontok szervizünk munkatársai számára. A szerviz ezen a csatlakozási felületen keresztül tud beállításokat végrehajtani a terméken.

- **Nyomásmérő port (5. poz.)**

Csatlakoztatási pontok szervizünk munkatársai számára. A szerviz ezen a csatlakozási felületen keresztül tud nyomásmérést végezni.

MEGJEGYZÉS



- **Jelzőkürt (6. poz.)**

A hegesztési füst biztonságos leválasztása csak megfelelő elszívási teljesítménnyel lehetséges. A szűrőelemek egyre nagyobb porkoncentrációjával nő azok áramlási ellenállása, és az elszívási teljesítmény csökken.

Amint az elszívási teljesítmény a minimális érték alá csökken, megszólal a jelzőkürt.

Ilyenkor ki kell cserélni a szűrőt.

Ugyanez történik, ha a fojtószelep az elszívóburában túl messzire zár, és emiatt az elszívási teljesítmény erősen lecsökken.

A fojtószelep kinyitása megoldhatja a problémát.

- **Csatlakozóaljzat a Start-stop érzékelő számára (7. poz.)**

Itt opcionálisan egy start-stop érzékelő csatlakozhat. Használatával elérhető, hogy az elszívóberendezés kizárólag a tiszta hegesztési idő

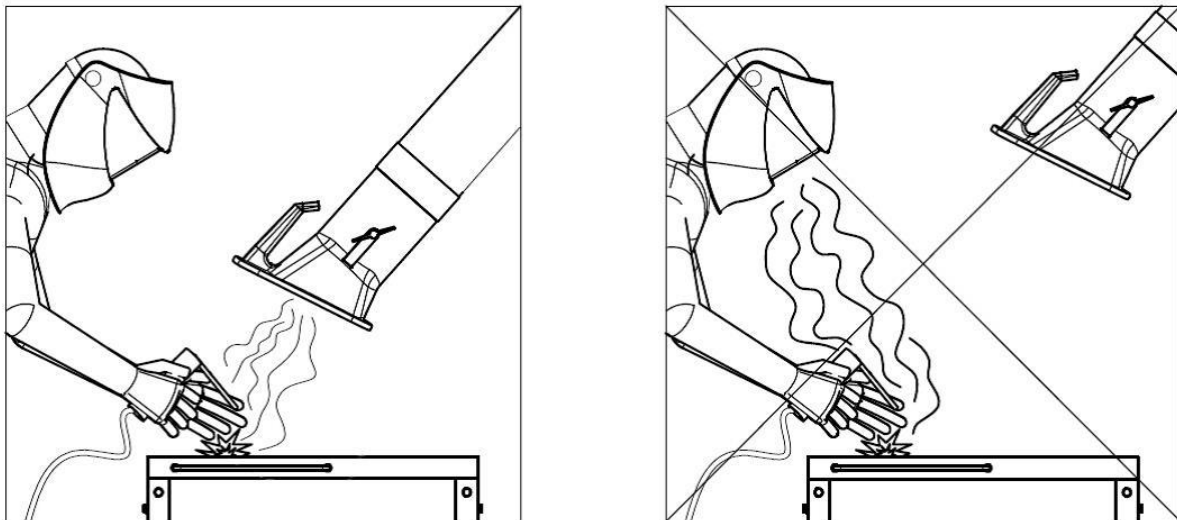
(fényívidő), valamint a beállított továbbfutási idő alatt legyen üzemben. A terméket automatikusan felismeri a Start-stop érzékelőt.

- **Nyomáskapcsoló (8. poz.)**

Csak a szerviz munkatársai használhatják.

6.3 Az elszívóbura pozicionálása

Az elszívókar, illetve az elszívóbura úgy van kialakítva, hogy könnyen, egy kézzel beállítható és vezethető legyen. Közben az elszívóbura megtartja az egyszer beállított, kinyúló helyzetét. Továbbá mind az elszívóbura, mind az elszívókar 360°-ban forgatható, így majdnem minden helyzetbe be lehet állítani őket. A hegesztési füstök megfelelő leválasztásához fontos, hogy az elszívóbura mindig megfelelő pozícióban legyen. A helyes pozíció a következő képen látható.



4. ábra: Az elszívóbura pozicionálása

- Pozicionálja úgy az elszívókart, hogy az elszívóbura ferdén kb. 25 cm-rel a hegesztési pont felett legyen.
- Az elszívóburát úgy kell pozicionálni, hogy a hegesztési füst termikusan meghatározott mozgása és az elszívás hatótávolsága biztosan leválassza a hegesztési füstöt.
- Az elszívóburát mindig a mindenkor hegesztési ponthoz igazítsa.

▲ FIGYELMEZTETÉS

A rosszul pozicionált elszívóbura, ill. túl alacsony elszívási teljesítmény esetén a veszélyes anyagokat tartalmazó levegő megfelelő leválasztása nem biztosított. Így a veszélyes anyagok a kezelőszemélyzet légzési területére kerülhetnek, és egészségkárosodást idézhetnek elő!

6.4 Üzembe helyezés**▲ FIGYELMEZTETÉS**

A berendezés hibás állapota miatti veszély.

Üzembe helyezés előtt teljesen be kell fejezni a termék felszerelését. Minden ajtót be kell zárni, és csatlakoztatni kell minden szükséges csatlakozást.

1. A termék áramhálózati csatlakozókábelét csatlakoztassa a helyszíni elektromos hálózatra.
2. A terméket kizárólag az „O” és „I” feliratú gombbal szabad bekapcsolni.
3. A ventilátor bekapcsol, a készülékkapcsoló zöld jelzőfénye pedig a termék üzemzavarmentes működését jelzi.

Hiba esetén lásd a „Hibaelhárítás” c. fejezetet.

7 Fenntartás

Az ebben a fejezetben leírt utasítások minimális követelményekként értendők. Üzemi feltételektől függően további utasítások lehetnek szükségesek a termék optimális állapotban tartásához.

Az ebben a fejezetben leírt karbantartási és helyreállítási munkákat csak az üzemeltető speciálisan kiképzett javítási személyzetének szabad elvégeznie.

A használathoz szükséges pótalkatrészek feleljenek meg a gyártó által meghatározott műszaki követelményeknek.

Ez az eredeti pótalkatrészek esetén ez alapvetően biztosított.

Gondoskodjanak az üzemi anyagok, valamint a cserealkatrészek biztonságos és környezetet kímélő leselejtezéséről.

Karbantartó munkák végzése közben tartsák be a jelen használati utasításban felsorolt biztonsági utasításokat.

7.1 Gondozás

A termék gondozása lényegében a felületek portól és lerakódástól való megtisztítását, valamint a szűrőbetétek ellenőrzését jelenti.

Vegye figyelembe a „Biztonsági utasítások fenntartáshoz és hibaelhárításhoz” című fejezetben felsorolt figyelmeztető utasításokat.

MEGJEGYZÉS

A terméket nem szabad sűrített levegővel tisztítani! Azáltal a por- és/vagy szennyező részecskék a környezeti levegőbe kerülhetnek.

A megfelelő gondozás segíti a terméket hosszú távon működőképes állapotban tartani.

A porbevonatos felületek optimális gondozásához és tisztításához vegye figyelembe az alábbiakat:

- A terméket havonta egyszer vagy szükség szerint alaposan tisztítsa meg.
- A termék külső felületei megfelelő, H porosztályú ipari porszívóval vagy nedves kendővel/ipari vattával tisztíthatók.
- Makacs szennyeződések esetén használjon a kereskedelemben kapható háztartási tisztítószeret. Kerülje az erős súrolást.
- Ne használjon karcoló, abrazív szereket.
- Ne használjon savas vagy erősen alkáli tisztítószeret.
- Ne használjon szerves oldószereket, mint észter, ketonokat, alkoholt, szénhidrogént vagy hasonlót.

7.2 Karbantartás

A termék biztonságos működését kedvező módon befolyásolja az évente legalább egy alkalommal elvégzendő ellenőrzés és karbantartás.

A szükség szerint végrehajtandó szűrőcserétől eltekintve a termék nem igényel karbantartást.

A „Biztonság” című fejezetben felsorolt karbantartási és hibaelhárítási figyelmeztető utasításokat be kell tartani.

7.2.1 Különleges tudnivalók a lézerhegesztésről

MEGJEGYZÉS

Ha a terméket a lézerhegesztés során keletkező hegesztőfüst-részecskék elszívására használják, rövidebb karbantartási időközökre van szükség. Ez különösen a porgyűjtőtartály rendszeres ellenőrzésére, valamint annak időben történő kiürítésére vonatkozik.

Az ezen eljárás során keletkező hegesztőfüst-részecskék fokozottan reaktívak lehetnek, és hajlamosak az öngyulladásra. A tisztítási és karbantartási időközöket a hagyományos hegesztési eljárásokhoz képest rövidíteni kell. Kerülni kell a por keveredését más hegesztési vagy megmunkálási eljárásokból származó részecskékkel. A porgyűjtő tartály töltöttségi szintjét rendszeresen ellenőrizni kell, és azt lehetőség szerint alacsony szinten kell tartani.

7.2.2 Szűrőcsere - Biztonsági utasítások

A szűrőbetétek élettartama a kiszűrt részecskék fajtájától és mennyiségétől függ.

A szűrő egyre nagyobb porterhelése növeli az áramlási ellenállást, és csökken a termék elszívási teljesítménye.

Automatikus szűrőtisztítással rendelkező termékeknél is adott esetben a tapadó lerakódások az elszívási teljesítmény csökkenését okozhatják.

Szűrőcsere szükséges!

▲ FIGYELMEZTETÉS

Hegesztési fűstrészecskék okozta egészségkárosodás veszélye

Ne lélegezze be a hegesztési port/füstöt! A légzőszervek és légutak súlyos egészségkárosodása lehetséges!

A hegesztési füst rákkeltő anyagokat tartalmaz!

A hegesztési fűstrészecskék bőrrel való érintkezése az arra érzékenyeknél bőrirritációt okozhat.

Használjon egyszer használatos védőoverált, védőszemüveget, kesztyűt és FFP2 besorolású megfelelő légzésvédő maszkot az EN 149 szerint, hogy a porrészecskék belégzését és az azokkal való érintkezést elkerülje.

**▲ FIGYELMEZTETÉS**

A szűrőbetétek tisztítása nem engedélyezett. Ennek során a szűrőelem elkerülhetetlenül megsérül, mely által a szűrő funkcióját többé nem tudja ellátni, és így veszélyes anyagok kerülnek a belélegzett levegőbe.

Az alábbiakban ismertetett munkák elvégzésekor különösen ügyeljen a főszűrő tömítésére. Csak a nem sérült tömítés teszi lehetővé a termék nagyfokú leválasztási hatásfokát. A sérült tömítésű főszűrőket ezért minden esetben ki kell cserélni.

MEGJEGYZÉS



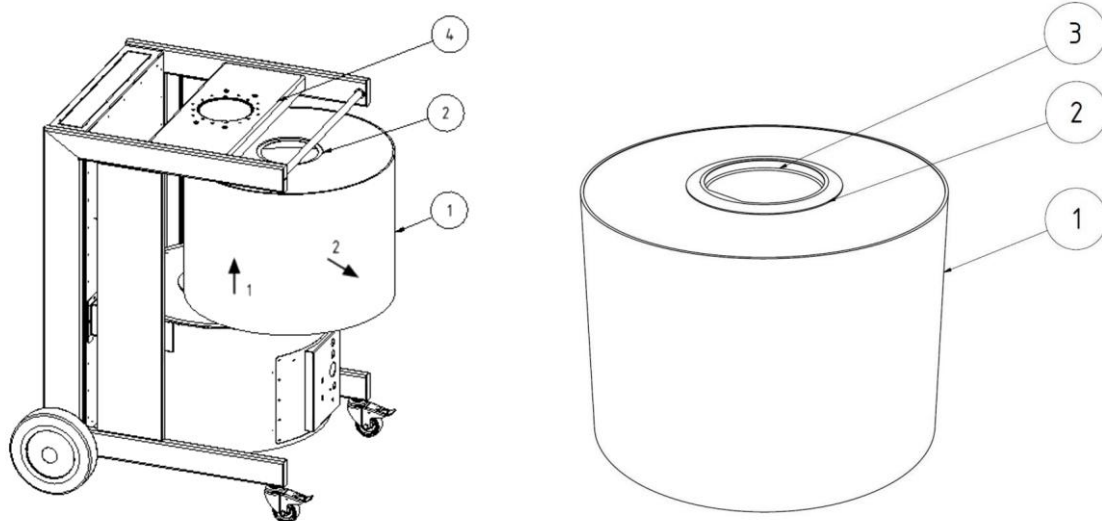
Nincs W3-engedélyezés a W3-as hegesztési füstleválasztó osztállyal szemben támasztott követelményei szerint/IFA által ellenőrzött. (Lásd a „Műszaki adatok” c. fejezetet)

Az W3-engedélyezés hatályát veszti a következő esetekben:

- Nem rendeltetésszerű használat, valamint a termék szerkezetének módosítása.
 - Nem a pótalkatrészjegyzéknek megfelelő eredeti pótalkatrészek használata.
-
- Kizárólag eredeti csereszűrőt használjon, mert csak ez garantálja a szükséges leválasztási hatásfokot, valamint csak ez felel meg maradéktalanul a terméknek és a teljesítményadatoknak.
 - Kapcsolja ki a terméket a be-/kikapcsolóval.
 - A berendezést biztosítsa véletlen bekapcsolás ellen. Húzza ki a hálózati csatlakozódugót, amennyiben van, vagy biztosítsa a főkapcsolót 0 pozícióban lakattal!
 - Válassza le a sűrítettlevegő-ellátást, amennyiben van, és a termékben lévő sűrített levegőt áramoltassa ki a kondenzvíz leeresztőszelepen keresztül.

7.2.3 Szűrőcsere

A szűrőcserét a következőképpen végezze:



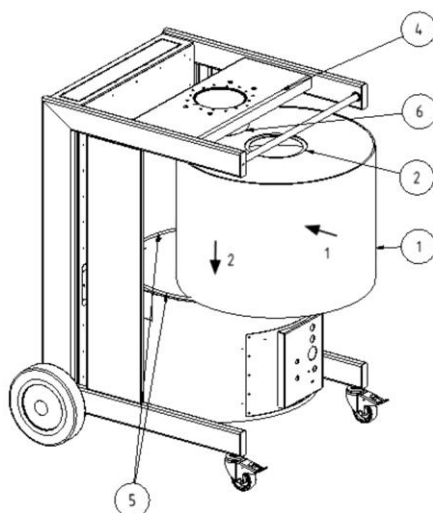
5. ábra: Szűrőcsere

Poz.	Megnevezés	Poz.	Megnevezés
1	Szűrőelem	4	Elszívókartartó
2	Tömítőgyűrű	5	Tartókeret
3	Zárófedél	6	Tömítőfelület

6. táblázat: Szűrőcsere

A szűrőelem cseréje:

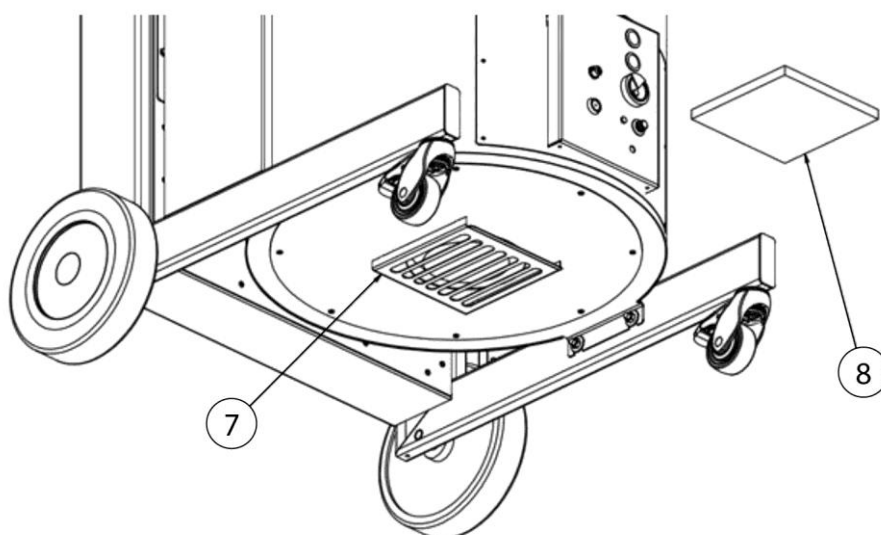
1. A terméket a főkapcsolóval kapcsolja ki.
2. A véletlen visszakapcsolást akadályozza meg a hálózati csatlakozódugó kihúzásával.
3. Vegye ki az új szűrőelemet a dobozából, és távolítsa el a zárófedelet (3. poz.). Figyeljen oda arra, hogy a tömítőgyűrű (2. poz.) ne hogy megsérüljön.
4. Távolítsa el a termékből a telített szűrőelemet (1. poz) úgy, hogy kissé megemeli, majd a termékből óvatosan kihúzza.
5. A telített szűrőelemet az új szűrőelem zárósapkájával (3. poz.) zárja le légmentesen. Majd a telített szűrőelemet ártalmatlanítsa az érvényes előírások szerint.
6. Csúsztassa be fordított sorrendben az új szűrőbetétet a termék tartójába (5. poz). Oda kell figyelni arra, hogy a tömítőgyűrű (2. poz.) ne dörzsölődjön hozzá az elszívókar tartójának (4. poz.) tömítőfelületéhez (6. poz.), és arra, hogy ne deformálódjon és ne menjen tönkre.



6. ábra: Szűrőcsere

7. Csatlakoztassa vissza a hálózati csatlakozódugót az aljzathoz, és kapcsolja be a terméket. A főkapcsoló zöld jelzőfénye a készülék zavarmentes működését jelzi.

7.2.4 Hűtőlevegő-szívószűrő csere



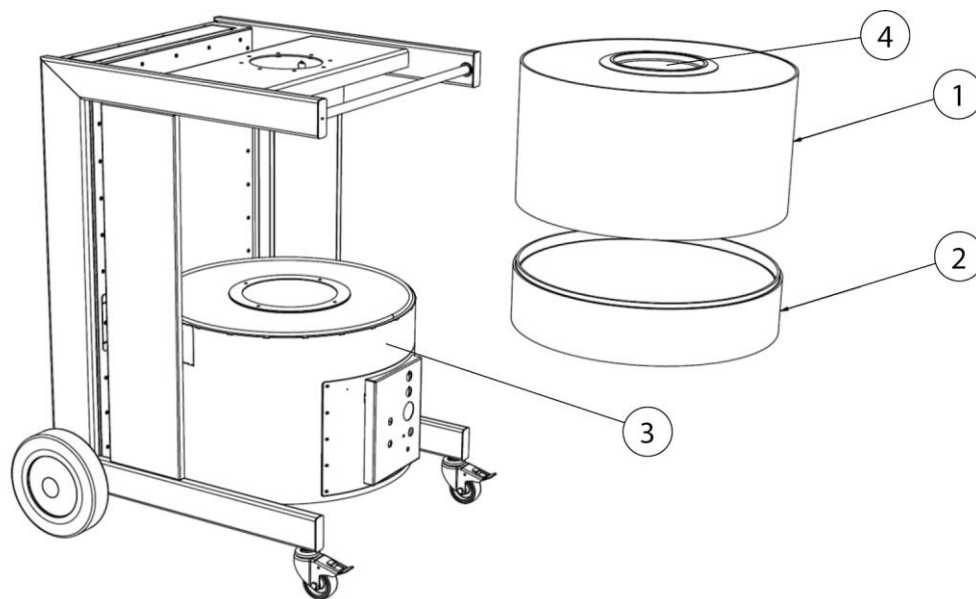
7. ábra: Hűtőlevegő-szívószűrő csere

1. Az új szűrőbetétet (8. poz.) és az ártalmatlanító zsákot tartsa készenlétben.

2. Kapcsolja ki a terméket a főkapcsolóval.
3. A véletlen visszakapcsolást akadályozza meg a hálózati csatlakozódugó kihúzásával.
4. Óvatosan húzza ki előrefelé a szűrőbetétet (8. poz.) a szűrőtartóból (7. poz.) por felkavarása nélkül.
5. A szennyezett szűrőbetétet az ártalmatlanító zsákban zárja le légmentesen és ártalmatlanítsa előírás szerint.
6. Az új szűrőbetétet tolja be a tartóba.
7. Csatlakoztassa vissza a hálózati csatlakozódugót az aljzathoz, és kapcsolja be a terméket. A főkapcsoló zöld jelzőfénye a készülék zavarmentes működését jelzi.

7.2.5 Szűrőcsere + aktívszén-szűrő (opcionális)

A szűrőcserét a következőképpen végezze:



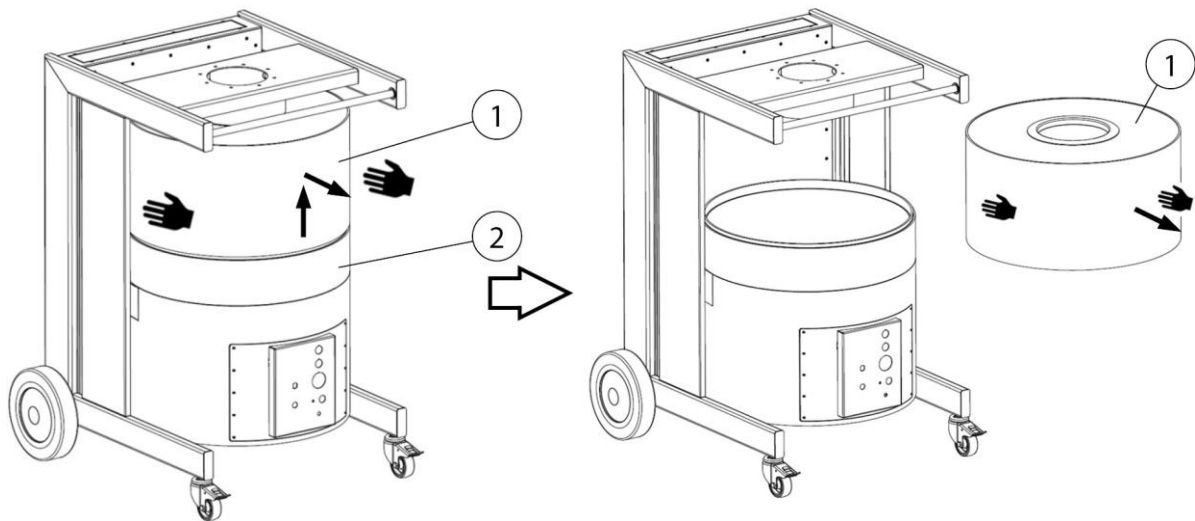
8. ábra: Szűrőcsere

Poz.	Megnevezés	Poz.	Megnevezés
1	Szűrőelem	3	Ventilátoregység
2	Aktívszén-szűrőbetét	4	Zárófedél

Táblázat 7: Szűrőcsere

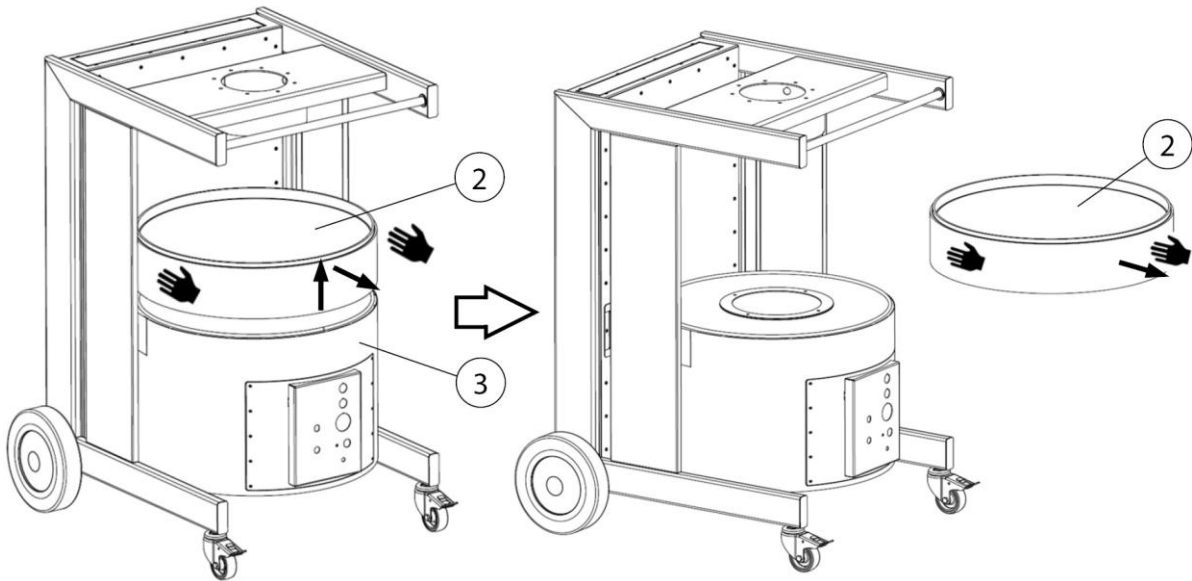
1. A terméket a főkapcsolóval kapcsolja ki.

2. A véletlen visszakapcsolást akadályozza meg a hálózati csatlakozódugó kihúzásával.
3. Készítsen elő egy új szűrőelemet (1. poz.) és aktívszén-szűrőbetétet (2. poz.).
4. Távolítsa el a zárófedelelet (4. poz.) a szűrőelemről (1. poz.). A zárófedélre később szükség lesz a telített szűrőelem lezárásához.



9. ábra: Szűrőcsere - Szűrőelem kivétele

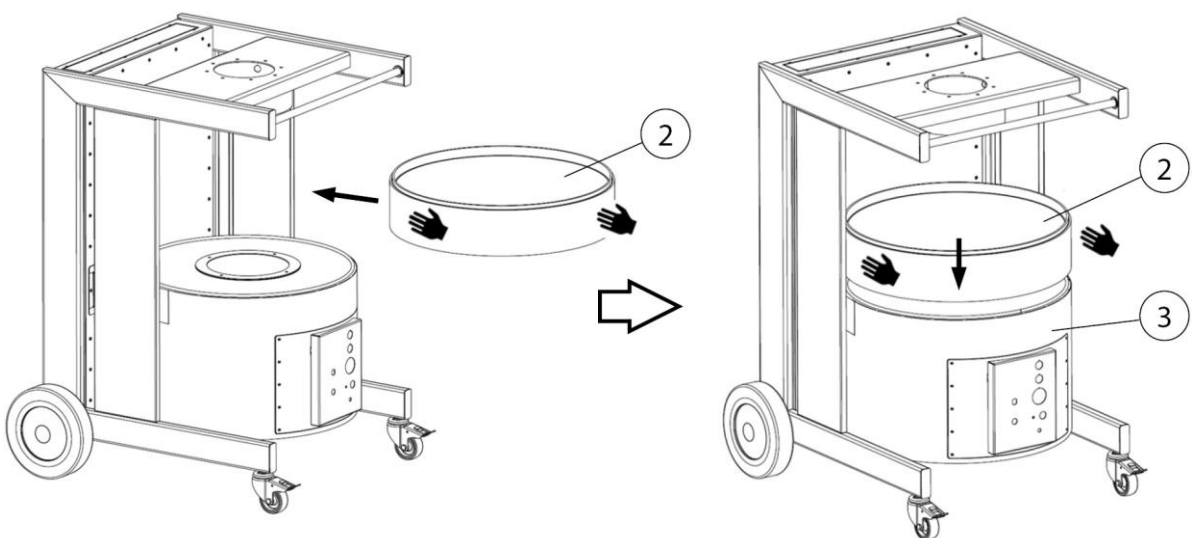
5. Távolítsa el a termékből a telített szűrőelemet (1. poz.) úgy, hogy kissé megemeli, majd a termékből óvatosan kihúzza.
6. A telített szűrőelemet (1. poz.) az új szűrőelem zárósapkájával (4. poz.) zárja le légmentesen.



10. ábra: Szűrőcsere - Az aktívszén-szűrőbetét eltávolítása

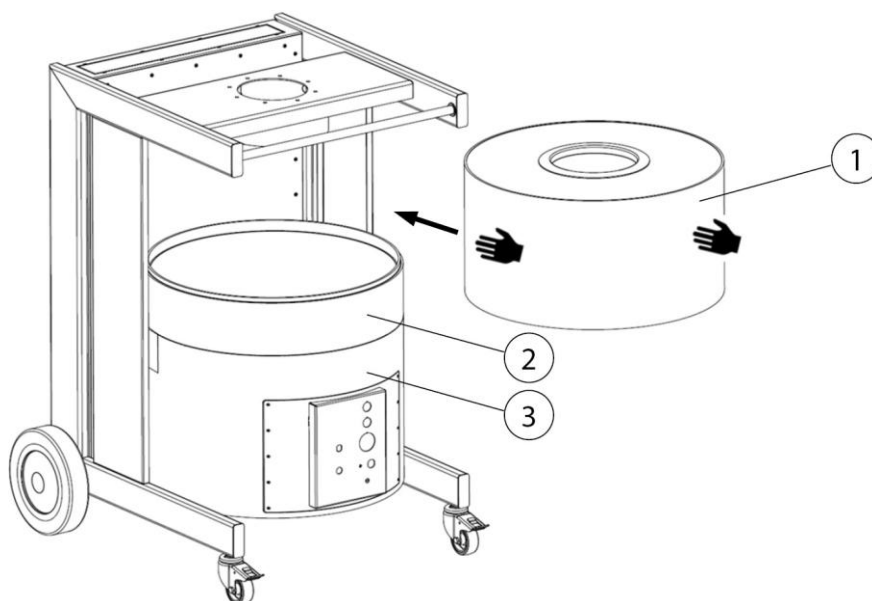
7. Óvatosan húzza ki a telített aktívszén-szűrőbetétet (2. poz.) a termékből, kissé megemelve.
8. A telített aktívszén-szűrőbetétet (2. poz.) és a szűrőelemet (1. poz.) az érvényes előírásoknak megfelelően ártalmatlanítsa.

Az új szűrőelemek beszerelése fordított sorrendben történik.

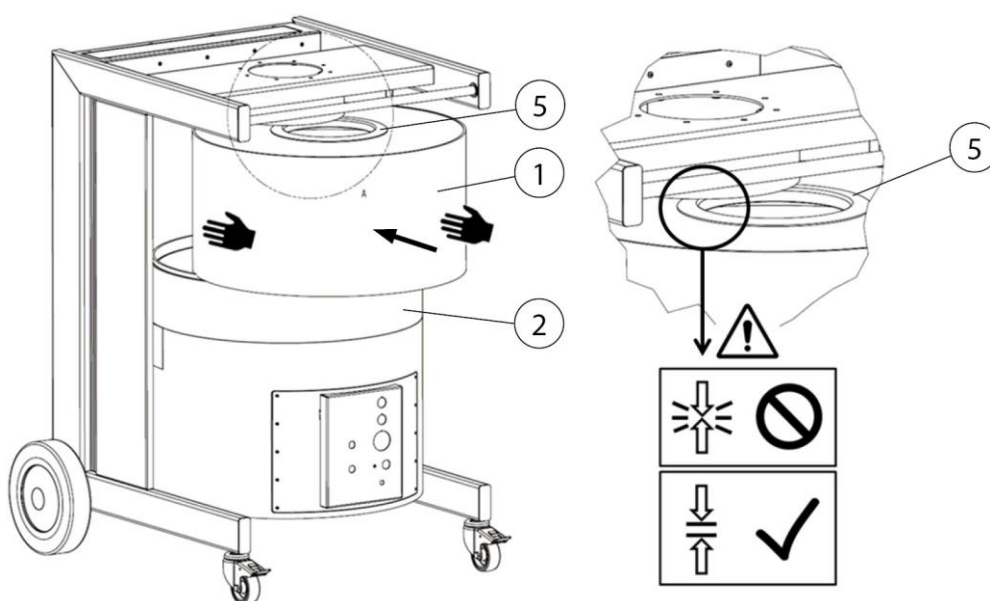


11. ábra: Szűrőcsere - Az aktívszén-szűrőbetét behelyezése

9. Helyezze az új aktívszén-szűrőbetétet (2. poz.) a ventilátoregységre (3. poz.).

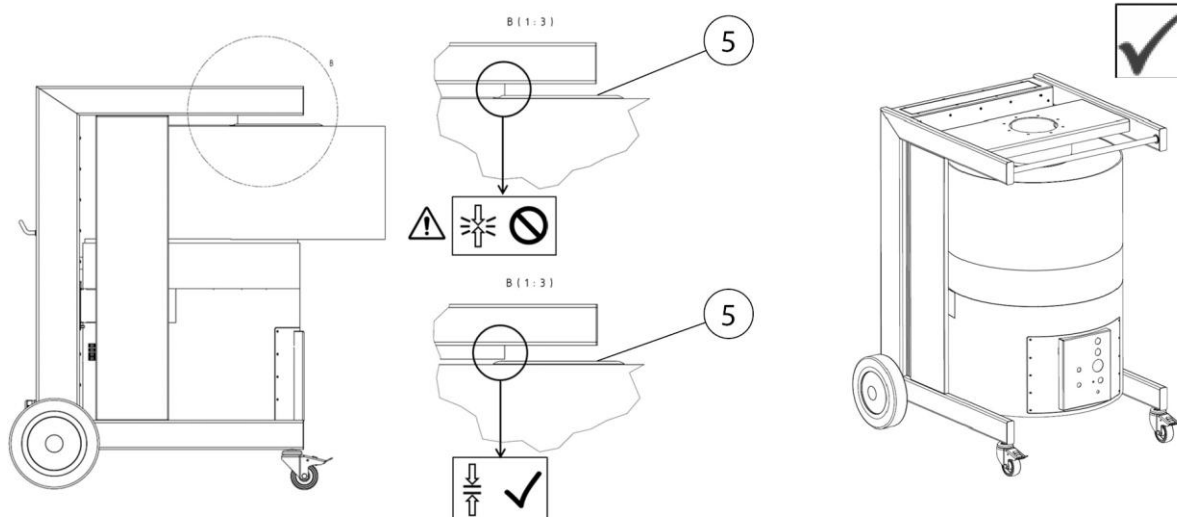


12. ábra: Szűrőcsere - Szűrőelem behelyezése



13. ábra: Szűrőcsere - Szűrőelem behelyezése


10. Ezután helyezze az új szűrőelemet (1. poz.) az aktív szén-szűrőbetétre (2. poz.), ügyelve arra, hogy a gumitömítés (5. poz.) ne hajtódjon fel és ne sérüljön meg.



14. ábra: Szűrőcsere - A tömítés ellenőrzése

11. Csatlakoztassa újra a terméket az áramforráshoz a dugó bedugaszolásával, majd helyezze ismét üzembe a terméket. Lásd az „Üzembe helyezés” c. fejezetet.

7.3 Hibaelhárítás

Hiba	Lehetséges ok	Megjegyzés
A berendezés nem fog fel minden porrészezcskét.	Túl nagy a távolság az elszívóbura és a hegesztés helye között.	Vigye az elszívóburát közelebb.
	Tisztalevegő-kieresztőnyílás eltakarva.	Tartsa szabadon a tisztalevegő-kieresztőnyílást.
Jelzőkürt megszólal.	A beállított minimális elszívási teljesítményt nem érte el. Szűrőbetétek megteltek, csővezetékes/érzékelőrendszer zárva	Szűrőcsere szükséges, ellenőrizze a csővezetékes/érzékelőrendszert, forduljon a szervizhez.
		 <p>A követelmények már nem teljesülnek!</p>
Elszívási teljesítmény túl alacsony/nincs	A szűrőbetétek megteltek.	Cserélje ki a szűrőbetéteket.
	Fázishiba/fázis hiányzik. A ventilátor rossz irányba forog.	Elektromos szakemberrel cseréltesse fel a CEE-csatlakozó két fázisát.
Por lép ki a tisztalevegő-oldalon.	A szűrőbetétek sérültek.	Cserélje ki a szűrőbetéteket.
A motor védőkapcsoló kiold	A szívószűrő eldugult (a motor hőmérséklete túl magas)	Hagyja lehűlni a terméket és/vagy cserélje ki a szívószűrőt.
A termék nem indul el.	Nincs hálózati feszültség.	Ellenőriztesse elektromos szakemberrel.
	A Start-stop érzékelő (külön megvásárolható felszerelés) csatlakoztatva van, de nem ismerhető fel áram. A hegesztési folyamat még nem indult el.	Indítsa el a hegesztési folyamatot.

8. táblázat: Hibaelhárítás

MEGJEGYZÉS

Amennyiben az ügyfél részéről a hibaelhárítás nem lehetséges, forduljon a gyártó szervizéhez.

7.4 Katasztrófaelhárítási intézkedések

A terméken, ill. annak érzékelőelemén keletkező tűz esetében a következő lépéseket kell tenni:

1. Válassza le a terméket az elektromos hálózatról! Húzza ki a hálózati csatlakozódugót, amennyiben van, állítsa a főkapcsolót 0 pozícióba, válassza le a tápvezetékeket.
2. A sűrítettlevegő-ellátást válassza le, ha van.
3. A tűzfészket oltsa el a kereskedelemben szokásos poroltóval.
4. Szükség esetén értesítse a helyi tűzoltóságot.

▲ FIGYELMEZTETÉS

Ne nyissa a szervizajtókat. Szúróláng keletkezés!

Tűzesetkor a terméket semmiképp ne érintsék meg megfelelő védőkesztyű nélkül. Égésveszély!

8 Leselejtezés

▲ FIGYELMEZTETÉS

A hegesztési füstreszecskékkel stb. történő bőrérítkezés az arra érzékenyeknél bőrirritációt okozhat!

A terméken szétszerelési munkát csak képesített és meghatalmazott szakszemélyzet végezhet a biztonsági utasítások és az érvényes balesetvédelmi előírások betartásával!

A légzőszervek és légutak súlyos egészségkárosodása lehetséges!

A porrészecskékkel való érintkezés és annak belélegzésének elkerülése érdekében viseljen védőruházatot, kesztyűt és ventilátoros légzésvédő rendszert!

A szétszerelési munkák során kerülni kell a veszélyes porrészecskék kibocsátását, hogy ne sérüljenek a környezetben lévő személyek.

▲ VIGYÁZAT

Bármilyen munkavégzés közben a terméken/termékkel tartsák be a hulladékétkerülésre és szabályszerű felhasználásra/megsemmisítésre vonatkozó törvényes előírásokat!

8.1 Műanyagok

Az esetlegesen felhasznált műanyagokat hacsak lehet, szelektálva kell leselejtezni. A műanyagokat a törvényi korlátozás figyelembevételével távolítsuk el.

8.2 Fémek

Az esetlegesen felhasznált fémeket szelektálva kell leselejtezni. Az ártalmatlanítást engedélyezett vállalat által kell elvégezni.

8.3 Szűrőelemek

Az esetleg felhasznált szűrőelemeket a törvényi rendelkezések figyelembevételével távolítsuk el.

9 Függelék

9.1 EU-megfeleléségi nyilatkozat

Megnevezés: Hegesztési füstszűrő készülék
Gyártási sorozat: MaxiFil
Típus: 65650, 65650AK (adott esetben eltérő cikkszám egyéb termékváltozatnál)
Gépazonosító: (Sorozatszám) lásd a termék típustábláján
A terméket a következő EK-irányelvek szerint fejlesztették, tervezték meg és gyártották:
2006/42/EK – Gépekről szóló irányelv

A termék megfelel még az alábbi rendelkezéseknek:
2014/30/EU - Az elektromágneses összeférhetőségre vonatkozó irányelv
2011/65/EU – RoHS irányelv

Cég: A következő kizárólagos felelőssége
KEMPER GmbH
Von-Siemens-Str. 20, D-48691 Vreden

A következő harmonizált szabványok kerültek alkalmazásra:
EN ISO 12100:2010: Gépek biztonsága. A kialakítás általános elvei
EN ISO 13857:2019: Gépek biztonsága. Biztonsági távolságok
EN ISO 13854:2019: Gépek biztonsága. Minimális távolságok
EN ISO 21904-1:2020: Egészségvédelem és biztonság a hegesztés és rokon eljárások területén.
EN IEC 61000-6-2:2019: Elektromágneses összeférhetőség. Zavartűrés
EN IEC 61000-6-4:2019: Elektromágneses összeférhetőség. Zavarkibocsátás
EN 60204-1:2018: Gépek biztonsága. Villamos szerkezetek
EN ISO 13849-1:2023: Gépek biztonsága. Vezérlőrendszerek

Az alkalmazott szabványok, irányelvek és specifikációk listája a gyártónál érhető el. A termékhez tartozó használati utasítás szintén elérhető.

Felhatalmazott személy:

Kemper GmbH, Von-Siemens-Str. 20, 48691 Vreden, Németország

A fent megnevezett személy felel meghatalmazottként a műszaki dokumentáció összeállításáért a 2006/42/EK irányelv VII. melléklete értelmében.

Vreden, 28.05.2026

Hely, dátum

B. Kemper

Ügyvezető

Az aláíró adatai

9.2 UKCA Declaration of Conformity

Designation: Welding fume filter unit
 Series: MaxiFil
 Type: **65650, 65650AK** (possibly different article numbers for other product variants)
 Machine ID: (Serial number) see type plate on product
 This product is developed, designed and manufactured in accordance with the UKCA directives
 Supply of Machinery (safety) Regulations 2008

The product continues to comply with the provisions of the
 Electromagnetic Compatibility Regulations 2016
 Electrical Equipment (Safety) Regulations 2016

Company: At the sole responsibility of
KEMPER GmbH
 Von-Siemens-Str. 20, D-48691 Vreden

The following designated standards and technical specifications have been applied:

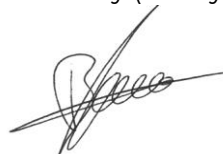
- BS EN ISO 12100:2010 Safety of machinery - General principles for design
- BS EN ISO 13857:2019 Safety of machinery - Safety distances
- BS EN ISO 13854:2019 Safety of machinery
- BS EN ISO 21904-1:2020 Health and safety in welding and allied processes
- BS EN IEC 61000-6-2:2019 Electromagnetic compatibility (EMC) - Part 6-2: Generic standards - Immunity standard for industrial environments
- BS EN IEC 61000-6-4:2019 Electromagnetic compatibility (EMC) - Part 6-4: Generic standards - Emission standard for industrial environments
- BS EN 60204-1:2018 Safety of machinery - Electrical equipment of machines
- BS EN ISO 13849-1:2023 Safety of machinery - Safety-related parts of control systems
- BS EN IEC 63000:2018 Technical documentation for the assessment of electrical and electronic products with respect to the restriction of hazardous substances

A complete list of standards, directives and specifications applied is available from the manufacturer. The operating manual belonging to the product is available.
 Additional information:

UK Authorised Representative:
 United Kingdom KEMPER (U.K.) Ltd.
 Venture Court, 2 Debdale Road, Wellingborough, Northamptonshire NN8 5AA
 The above-mentioned person is authorized to compile the technical documentation in Schedule 2 of the Supply of Machinery (Safety) Regulations 2008.

Vreden, 28.05.2026
 Place, date

B. Kemper



CEO
 Identification of the signatory

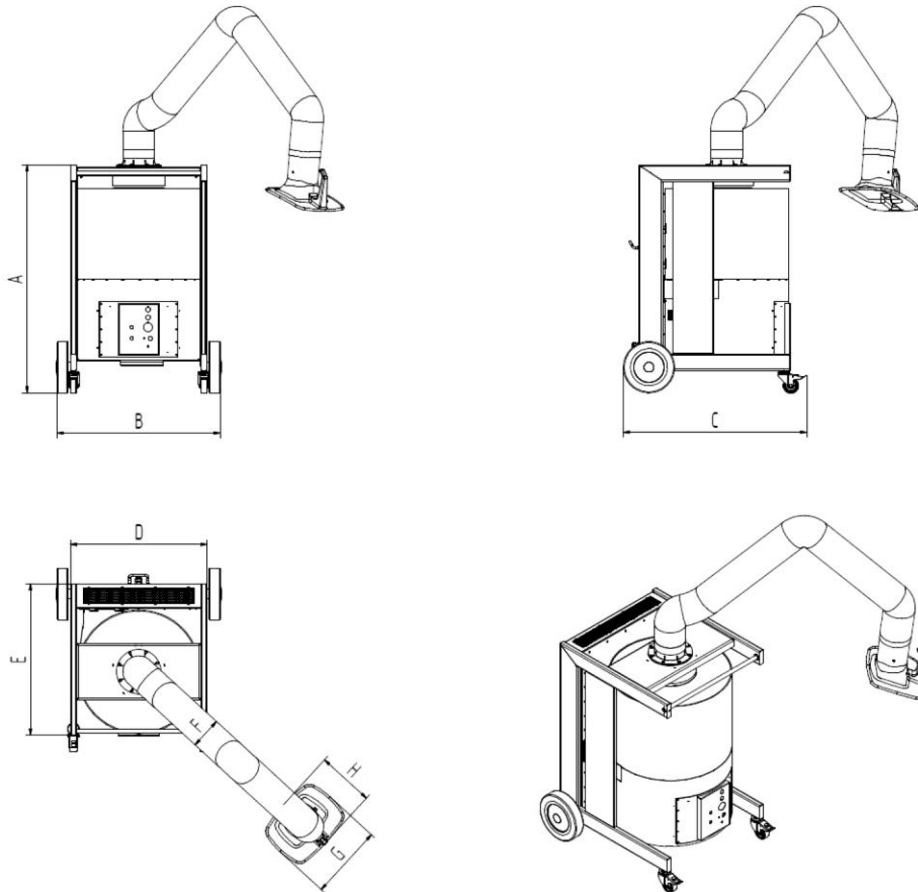
9.3 Műszaki adatok

Megnevezés	Típus	
Szűrő	65650	65650AK
Szűrési fokozatok	2	3
Szűrési eljárás	Tárolószűrő	
Tisztítási eljárás	--	
Szűrőfelület m ² [ft ²]	42 [452]	34 [366]
Szűrőelemek száma	1	2
Teljes szűrőfelület m ² [ft ²]	42 [452]	34 [366]
Szűrőtípus	Safe Change Filter (SCF)	
Szűrőanyag	Poliészter flíz	Poliészter flíz + aktív szén
Leválasztási fok ≥ %	99,5	
Hegesztési füstosztály	W3	--
Vizsgáló szabvány	DIN EN ISO 21904-1+2	--
Szűrőosztály/porosztály	E12	E12
Alapadatok		
Ventilátor max. teljesítménye m ³ /h [CFM]	3000 [1766]	
Elszívási teljesítmény m ³ /h [CFM]	1100 [647]	1000 [589]
Vákuum Pa [hüvelyk WC]	3200 [13]	3200 [13]
Motorteljesítmény kW [hp]	1,5 [2,01]	
Csatlakozási feszültség/névleges áram/ Védettségi fokozat/ISO osztály	lásd a típustáblát	
Megengedett környezeti hőmérséklet (üzemben) °C [°F]	+5 és +40 között [+4] és +104 között]	
Bekapcsolási idő %	100	
Hangnyomásszint dB(A)	70	
Sűrítettlevegő-ellátás bar [PSI]	--	
Sűrítettlevegő-szükséglet NI/perc [CFM]	--	
Sűrítettlevegő-osztály		
Alaptermék méretei Sz x Ma x Mé	Lásd a méretlapot	

Alaptermék súlya kg [lbs]	129 [284]	135 [298]
Kiegészítő információk		
Ventilátortípus	Radiálventilátor	

9 táblázat: Műszaki adatok

9.4 Méretlap



15. ábra: Méretlap

Szimbólum	Méret mm [in]	Szimbólum	Méret mm [in]
A	1109 [43,7]	E	738 [29,1]
B	803 [31,6]	F	160 [6,3]
C	927 [36,5]	G	360 [14,2]
D	665 [26,2]	H	280 [11,0]

10. táblázat: Méret táblázat

9.5 Pótalkatrészek

Folyósz.	Megnevezés	Cikksz.
1	Szűrőelem 42 m ²	1090517
2	Szűrőelem 34 m ² és aktívszén-szűrőbetét (készlet)	1090515
2 a	Szűrőelem 34 m ²	1090504
2 b	Aktívszén-szűrőbetét	1090505
3	Beszívószűrő (10-es szett)	1090472
4	Kerékkészlet	6430007

11 táblázat: Pótalkatrészek

9.6 Tartozékok

Folyósz.	Megnevezés	Cikksz.
1	Csatlakozócsonk NW 200 mm névleges átmérő levegőelvezető tömlőhöz	1350261
2	Start/stop automatika	94102702

12 táblázat: Tartozékok

Deutschland (HQ)**KEMPER GmbH**

Von-Siemens-Str. 20
D-48691 Vreden
Tel. +49 2564 68-0
Fax +49 2564 68-120
mail@kemper.eu
www.kemper.eu

United Kingdom**KEMPER (U.K.) Ltd.**

Venture Court
2 Debdale Road
Wellingborough
Northamptonshire NN8 5AA
Tel. +44 1327 872 909
Fax +44 1327 872 181
mail@kemper.co.uk
www.kemper.co.uk

France**KEMPER sàrl**

7 Avenue de l'Europe
F-67300 Schiltigheim
Si vous appelez de France
Tél. +33 800 91 18 32
Fax +33 800 91 90 89
De Belgique ou de l'étranger
Tél. +492564 68-135
Fax +492564 68-40135
mail@kemper.fr
www.kemper.fr

China**KEMPER China**

Floor 2, Building 6
No. 500 Huapu Road
Shanghai 201799
P.R. of China
Tel. +86 (21) 5924-0978
Fax +86 1852-1069-401
info@kemper-china.com.cn
www.kemper.cn.com

Ceská Republika**KEMPER spol. s r.o.**

Pyšelská 393
CZ-257 21 Porčí nad Sázavou
Tel. +420 317 798-000
Fax +420 317 798-888
mail@kemper.cz
www.kemper.cz

United States**KEMPER Fume****Extraction Systems LLC**

31465 Stephenson Hwy
Madison Heights
MI, 48071 USA
ph+1 (312) 815 5656
info@kemper-na.com
kemper-na.com

Canada**KEMPER Fume****Extraction Systems**

1-2, 1249 Seagrave Road
Woodstock, ON, N4T 0A8,
Canada
ph+1 (312) 815 5656
info@kemper-na.com
kemper-na.com

Nederland**KEMPER B.V.**

Demmersweg 92
Begane grond
7556 BN Hengelo
Tel. +492564 68-137
Fax +492564 68-120
mail@kemper.eu
www.kemper.eu

España**KEMPER IBÉRICA, S.L.**

Avda Diagonal, 421 3º
E-08008 Barcelona
Tel. +34 902 109-454
Fax +34 902 109-456
mail@kemper.es
www.kemper.es

India**KEMPER India**

55, Ground Floor, MP Mall
MP Block, Pitam Pura
New Delhi -110034
Tel. +91.11.42651472
mail@kemper-india.com
www.kemper-india.com

Polska**Kemper Sp. z o.o.**

ul. Grzybowska 87
00-844 Warszawa
Tel. +48 22 5310 681
Faks +48 22 5310 682
info@kemper.pl
www.kemper.pl

